

**LICITACION PÚBLICA INTERNACIONAL PRESENCIAL
FORMATO DE COTIZACIÓN**

SUMINISTRO E INSTALACIÓN DE EQUIPO POLICIAL, A VEHÍCULOS SOLICITADO POR LA PROCURADURÍA GENERAL DE JUSTICIA, A TRAVÉS DE LA COORDINACIÓN EJECUTIVA DEL FONDO DE APORTACIONES PARA LA SEGURIDAD PÚBLICA.

PART	DESCRIPCIÓN	CANT.	P.U.	TOTAL
1	SUMINISTRO E INSTALACIÓN DE 18 KIT DE SIRENA Y BOCINA PARA VEHÍCULOS PICK UP CREW CAB, ÚLTIMO MODELO, DE ACUERDO A ESPECIFICACIONES EN FICHA TÉCNICA.	18		
2	SUMINISTRO E INSTALACIÓN DE 18 KIT DE SEÑALIZACIÓN PARA VEHÍCULOS OPERATIVOS, ÚLTIMO MODELO, DE ACUERDO A ESPECIFICACIONES EN FICHA TÉCNICA.	18		
3	SUMINISTRO E INSTALACIÓN DE 18 KIT DE SIRENA Y BOCINA PARA VEHÍCULOS OPERATIVOS, ÚLTIMO MODELO, DE ACUERDO A ESPECIFICACIONES EN FICHA TÉCNICA.	18		
4	SUMINISTRO E INSTALACIÓN DE 18 KIT DE SEÑALIZACIÓN PARA VEHÍCULOS PICK UP CREW CAB, ÚLTIMO MODELO, DE ACUERDO A ESPECIFICACIONES EN FICHA TÉCNICA.	18		
SUBTOTAL				
				IVA
				TOTAL

NO SE PODRÁN EXCEDER LOS TECHOS PRESUPUESTALES DE CADA PARTIDA, EN CASO DE QUE ESTO SUCEDA DEBERÁ DECLARARSE DESIERTO.

TIEMPO DE ENTREGA, 60 DIAS NATURALES POSTERIORES A LA ENTREGA DE LAS UNIDADES.

LUGAR DE ENTREGA: CALLE OCAMPO NO. 470 COL. CENTRO, EN MONTERREY, N.L.

CONDICIONES DE PAGO: 50% DE ANTICIPO DENTRO DE LOS 15 DIAS NATURALES DE RECIBIDA LA FACTURA Y PREVIA ENTREGA DE LA FIANZA; Y EL 50% RESTANTE DENTRO DE LOS 10 DIAS NATURALES, CONTRA PRESENTACIÓN DE LA FACTURA DESPUÉS DE LA ENTREGA TOTAL DE LA MERCANCIA SOLICITADA EN CADA ÓRDEN DE COMPRA, PREVIA RECEPCIÓN DE LA FACTURA CORRESPONDIENTE, A ENTERA SATISFACCIÓN DEL USUARIO.

FECHA

1 DE 1

NOMBRE Y FIRMA DEL REPRESENTANTE LEGAL

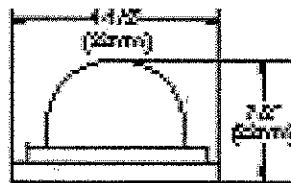
**FICHA TECNICA
EQUIPAMIENTO DE VEHICULOS PICK UP CREW CAB
PARA EL PROGRAMA DE FORTALECIMIENTO**

CANTIDAD	DESCRIPCION	COSTO TOTAL
18	SUMINISTRO DE KIT DE SEÑALIZACION PARA VEHICULO PICK UP CREW CAB QUE INCLUYE LO SIGUIENTE:	

FOCOS DE LUZ DE LED SERIE VERTEX UPER LED LIGHT CON LAS SIGUIENTES CARACTERISTICAS:

- SE INSTALARAN 10 PIEZAS DE ESTROBO VERTEX LED POR UNIDAD CON KIT DE REBORDE NEGRO, 4 BLANCO, 3 AZUL, 3 ROJO.
- LÁMPARA HEMISFÉRICA CON 6 SÚPER LED IV-G.
- 25 DIFERENTES TIPOS DE DESTELLOS.
- PROTECCIÓN CONTRA POLARIDAD INVERTIDA Y DESCARGAS DE CORRIENTE.
- CONECTORES TIPO WATERPROOF.
- INCLUYE CABLEADO CALIBRE 4-C22 PARA SU INSTALACION
- 10-16 VDC.
- FLASHER INTEGRADO.
- DIMENSIONES DIÁMETRO: 1-1/2" (3.8 CM.), ALTURA: 7/8" (2.2CM).
- CUMPLE LA NORMA SAE J-1113-41 CLASE 5 Y SAE J-845.
- 5 AÑOS DE GARANTÍA
- CUENTAN CON HARDCOATING.
- INCLUYE INSTALACION

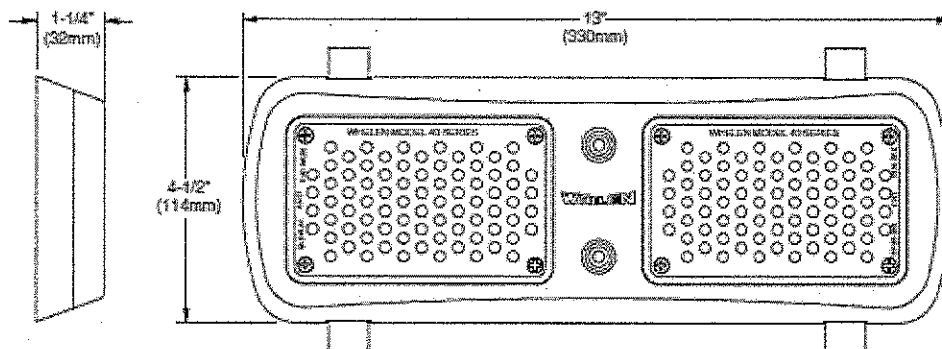
LUZ FRONTAL



FICHA TECNICA
EQUIPAMIENTO DE VEHICULOS PICK UP CREW CAB
PARA EL PROGRAMA DE FORTALECIMIENTO

TORRETA DE VISERA CON LAS SIGUIENTES CARACTERISTICAS:

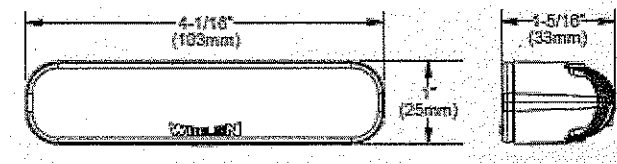
- LÁMPARA INTERIOR DE LED INTEGRADA CON 2 MÓDULOS DE 88 LED C/U.
- COLORES COMBINADOS EN ROJO Y AZUL.
- MÍNIMO CONSUMO DE CORRIENTE
- PARA SER INSTALADA EN LA VISERA DELANTERA DE LA UNIDAD.
- DIMENSIONES: 4 ½" (11.4 CM) DE ALTO, X 13" (33 CM) DE LARGO X 1 ¼" (3.2 CM) DE ANCHO.
- INCLUYE INTERRUPTOR INTEGRADO PARA ENCENDIDO Y APAGADO.
- 21 TIPOS DIFERENTES DE DESTELLO.
- BOTÓN "PUSH BUTTON" PARA CAMBIOS O SELECCIÓN DE PATRÓN DE FLASHEO.
- PLUG PARA ENCENDEDOR.
- SUJECIÓN A LA VISERA A BASE DE CINTURONES DE VELCRO.
- CUMPLE CON LA NORMA SAE J-845 Y SAE J-595.
- 5 AÑOS DE GARANTÍA EN LOS MÓDULOS DE LED
- CUENTAN CON HARDCOATING.
- INCLUYE INSTALACION



FICHA TECNICA
EQUIPAMIENTO DE VEHICULOS PICK UP CREW CAB
PARA EL PROGRAMA DE FORTALECIMIENTO

BARRA DE LUCES CON 6 SUPER LED CON LAS SIGUIENTES CARACTERISTICAS:

- SE INSTALARA KIT DE 2 BARRAS POR CADA UNIDAD MODELO
- LOS MODELOS DE BARRA DEBERAN SER COLORES DIVIDIDOS ROJO-BLANCO, AZUL-BLANCO
- LÁMPARA ENCAPSULADA CON 6 SÚPER LED IV-G.
- COLORES: ROJO, AZUL, CRISTAL Y/O TIPO SPLIT (BICOLOR).
- FLASHER ELECTRÓNICO INTEGRADO.
- 25 PATRONES DE FLASHEO Y 69 EN TIPO SPLIT (BICOLOR).
- CAPACIDAD PARA OPERAR EN FORMA SINCRONIZADA.
- DIMENSIONES: LARGO 4" (10.2 CM), ALTO 1" (2.5 CM).
- CUMPLE LA NORMA INTERNACIONAL SAE J-595.
- 5 AÑOS DE GARANTÍA.
- INCLUYE INSTALACION



SE DEBERÁ DE PRESENTAR COPIA DE LAS CERTIFICACIONES MENCIONADAS EN LOS EQUIPOS, ASÍ MISMO UNA CARTA EMITIDA POR EL FABRICANTE DONDE SE DEMUESTRE QUE EL PROVEEDOR ESTE CERTIFICADO COMO DISTRIBUIDOR DEL EQUIPO PROPUESTO EN LA ZONA METROPOLITANA, ESTO DEBIDO AL CUMPLIMIENTO DE GARANTÍAS EN TIEMPO Y FORMA.

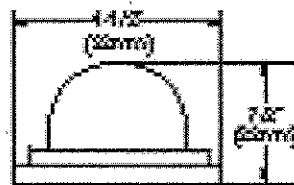
FICHA TECNICA
EQUIPAMIENTO DE VEHICULOS OPERATIVOS
PARA EL PROGRAMA DE FORTALECIMIENTO

CANTIDAD	DESCRIPCION	COSTO TOTAL
18	SUMINISTRO DE KIT DE SEÑALIZACION PARA VEHICULOS OPERATIVOS	

FOCOS DE LUZ DE LED SERIE VERTEX UPER LED LIGHT CON LAS SIGUIENTES CARACTERISTICAS:

- SE INSTALARAN 8 PIEZAS DE ESTROBO VERTEX LED POR UNIDAD CON KIT DE REBORDE NEGRO, 4 BLANCO, 2 AZUL, 2 ROJO.
- LÁMPARA HEMISFÉRICA CON 6 SÚPER LED IV-G.
- 25 DIFERENTES TIPOS DE DESTELLOS.
- PROTECCIÓN CONTRA POLARIDAD INVERTIDA Y DESCARGAS DE CORRIENTE.
- CONECTORES TIPO WATERPROOF.
- INCLUYE CABLEADO CALIBRE 4-C22 PARA SU INSTALACION
- 10-16 VDC.
- FLASHER INTEGRADO.
- DIMENSIONES DIÁMETRO: 1-1/2" (3.8 CM.), ALTURA: 7/8" (2.2CM).
- CUMPLE LA NORMA SAE J-1113-41 CLASÉ 5 Y SAE J-845.
- 5 AÑOS DE GARANTÍA
- CUENTAN CON HARDCOATING.
- INCLUYE INSTALACION

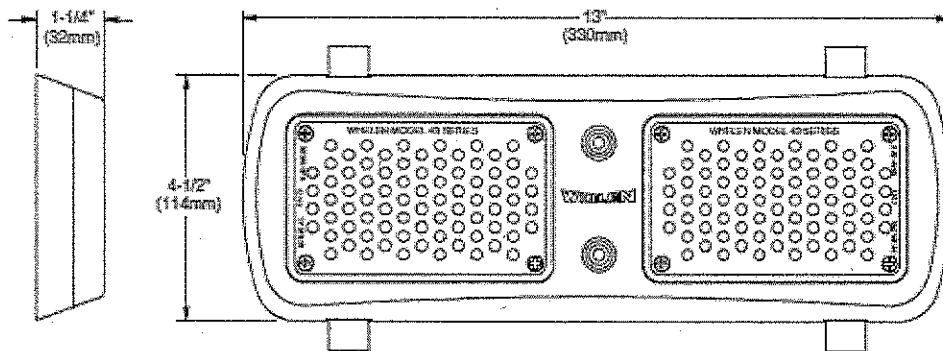
LUZ FRONTAL



FICHA TECNICA
EQUIPAMIENTO DE VEHICULOS OPERATIVOS
PARA EL PROGRAMA DE FORTALECIMIENTO

TORRETA DE VISERA CON LAS SIGUIENTES CARACTERISTICAS:

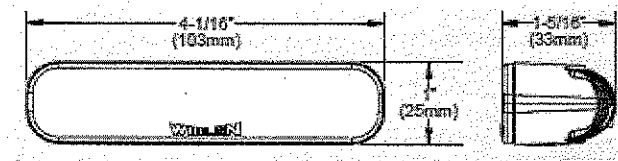
- LÁMPARA INTERIOR DE LED INTEGRADA CON 2 MÓDULOS DE 88 LED C/U.
- COLORES COMBINADOS EN ROJO Y AZUL.
- MÍNIMO CONSUMO DE CORRIENTE
- PARA SER INSTALADA EN LA VISERA DELANTERA DE LA UNIDAD.
- DIMENSIONES: 4 ½" (11.4 CM) DE ALTO, X 13" (33 CM) DE LARGO X 1 ¼" (3.2 CM) DE ANCHO.
- INCLUYE INTERRUPTOR INTEGRADO PARA ENCENDIDO Y APAGADO.
- 21 TIPOS DIFERENTES DE DESTELLO.
- BOTÓN "PUSH BUTTON" PARA CAMBIOS O SELECCIÓN DE PATRÓN DE FLASHEO.
- PLUG PARA ENCENDEDOR.
- SUJECCIÓN A LA VISERA A BASE DE CINTURONES DE VELCRO.
- CUMPLE CON LA NORMA SAE J-845 Y SAE J-595.
- 5 AÑOS DE GARANTÍA EN LOS MÓDULOS DE LED
- CUENTAN CON HARDCOATING.
- INCLUYE INSTALACION



FICHA TECNICA
EQUIPAMIENTO DE VEHICULOS OPERATIVOS
PARA EL PROGRAMA DE FORTALECIMIENTO

BARRA DE LUCES CON 6 SUPER LED CON LAS SIGUIENTES CARACTERISTICAS:

- SE INSTALARA KIT DE 2 BARRAS POR CADA UNIDAD MODELO
- LOS MODELOS DE BARRA DEBERAN SER COLORES DIVIDIDOS ROJO-BLANCO, AZUL-BLANCO
- LÁMPARA ENCAPSULADA CON 6 SÚPER LED IV-G.
- COLORES: ROJO, AZUL, CRISTAL Y/O TIPO SPLIT (BICOLOR).
- FLASHER ELECTRÓNICO INTEGRADO.
- 25 PATRONES DE FLASHEO Y 69 EN TIPO SPLIT (BICOLOR).
- CAPACIDAD PARA OPERAR EN FORMA SINCRONIZADA.
- DIMENSIONES: LARGO 4" (10.2 CM), ALTO 1" (2.5 CM).
- CUMPLE LA NORMA INTERNACIONAL SAE J-595.
- 5 AÑOS DE GARANTÍA.
- INCLUYE INSTALACION



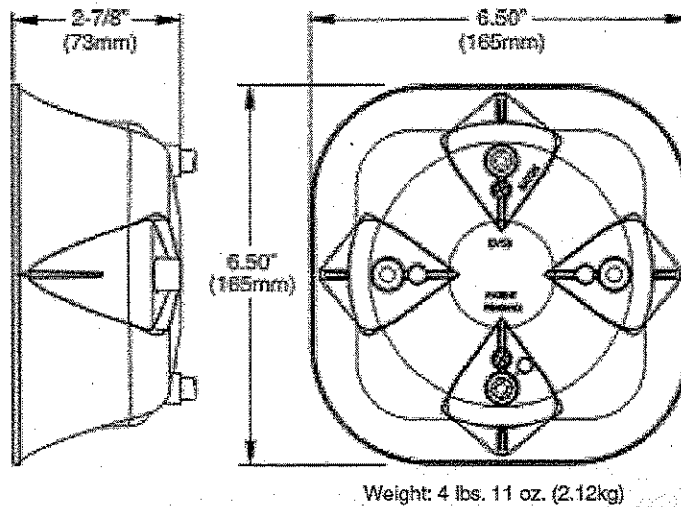
SE DEBERÁ DE PRESENTAR COPIA DE LAS CERTIFICACIONES MENCIONADAS EN LOS EQUIPOS, ASÍ MISMO UNA CARTA EMITIDA POR EL FABRICANTE DONDE SE DEMUESTRE QUE EL PROVEEDOR ESTE CERTIFICADO COMO DISTRIBUIDOR DEL EQUIPO PROPUESTO EN LA ZONA METROPOLITANA, ESTO DEBIDO AL CUMPLIMIENTO DE GARANTÍAS EN TIEMPO Y FORMA.

FICHA TECNICA
EQUIPAMIENTO DE VEHICULOS OPERATIVOS
PARA EL PROGRAMA DE FORTALECIMIENTO

CANTIDAD	DESCRIPCION	COSTO TOTAL
18	SUMINISTRO DE KIT DE SIRENAS Y BOCINAS PARA VEHICULOS OPERATIVOS	

BOCINA CON LAS SIGUIENTES CARACTERISTICAS:

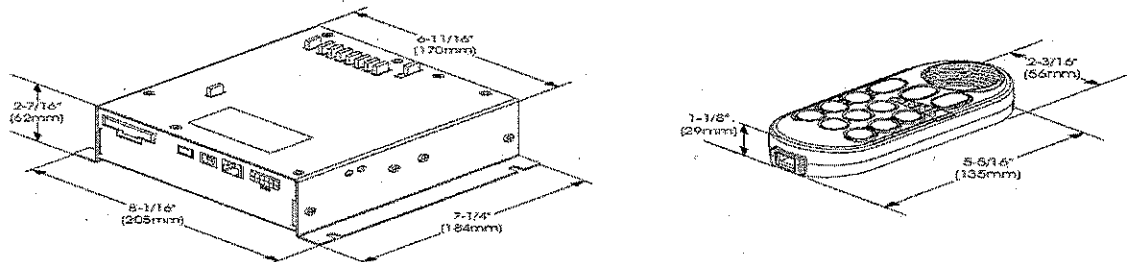
- BOCINA DE 100 WATTS DE POTENCIA.
- DISEÑO COMPACTO PARA SU INSTALACIÓN EN CUALQUIER TIPO DE VEHÍCULO.
- BASE NYLON ZYTEL PARA SUJECIÓN.
- RESISTENTE A LA INTEMPERIE, VIBRACIÓN Y CORROSIÓN.
- DIMENSIONES: ALTURA 6-1/2" (16.5 CM) LARGO 6-1/2" (16.5 CM) PROFUNDIDAD 2-2/8" (7.3 CM).
- PESO: 4 LBS. 11 OZ. (2.12 KG.)
- CUMPLE CON LA NORMA INTERNACIONAL SAE J-1849.
- 2 AÑOS DE GARANTÍA.
- INCLUYE INSTALACION



FICHA TECNICA
EQUIPAMIENTO DE VEHICULOS OPERATIVOS
PARA EL PROGRAMA DE FORTALECIMIENTO

SIRENA CON CONTROLADOR PORTATIL PROGRAMABLE DE LUZ/SIRENA, CON LAS SIGUIENTES CARACTERISTICAS:

- SIRENA ELECTRÓNICA DE 200 WATTS DE POTENCIA CON CONTROLADOR DE LUCES TIPO HAND HELD.
- DEBERA INCLUIR 4 TONOS PREFIJADOS ESTANDAR, ASI COMO UN TOTAL DE 37 TONOS A ELEGIR.
- CLAXON DE AIRE TIPO "HORN" (PATO).
- INTERFACE PARA LA RETRANSMISIÓN DEL RADIO TRANSRECEPTOR.
- SISTEMA DE OPERACIÓN A MANOS LIBRES DESDE EL VOLANTE DEL VEHÍCULO.
- CONTROL AUTOMÁTICO DE VOLUMEN.
- TABLERO DE CONTROL COMPACTO PARA SER OPERADO CON UNA SOLA MANO (UNIMANDO) CON MICRÓFONO UNIDIRECCIONAL PARA VOCEO.
- OPERA EN FORMA INTEGRAL LAS FUNCIONES DEL SISTEMA DE SEÑALIZACIÓN VISUAL Y ACÚSTICA A TRAVÉS DE:
 - 3 SWITCHES MÁSTER Y 9 SWITCHES SECUNDARIOS.
 - ILUMINACIÓN DEL TABLERO CON LOS CUARTOS DEL VEHÍCULO PARA OPERACIÓN NOCTURNA.
 - DIMENSIONES DEL AMPLIFICADOR: LARGO 8" (20.3 CM), ALTO 2-1/2" (6.5 CM); ANCHO 7" (18.4 CM).
 - DIMENSIONES DEL CONTROL UNIMANDO: ALTO 5-5/16" (13.5 CM), LARGO 2-1/4" (5.7 CM); ANCHO 1-1/8" (2.8 CM).
- CUMPLE CON LA NORMA INTERNACIONAL SAE J-1849, AMECA, KKK 1882 Y LAS ESPECIFICACIONES CAC TITULO 13.
- GARANTÍA DE 2 AÑOS
- INCLUYE INSTALACION



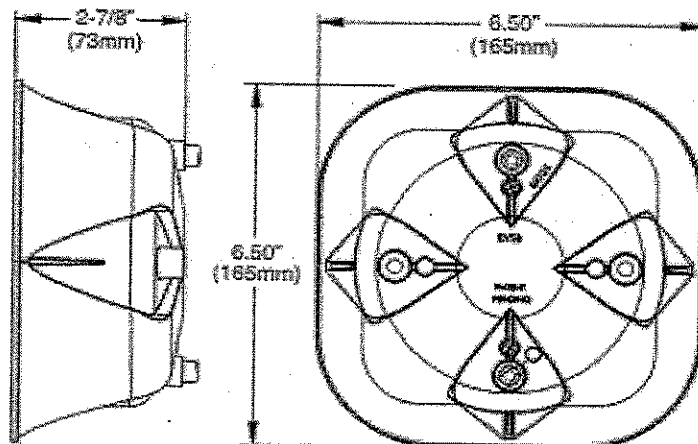
SE DEBERÁ DE PRESENTAR COPIA DE LAS CERTIFICACIONES MENCIONADAS EN LOS EQUIPOS, ASÍ MISMO UNA CARTA EMITIDA POR EL FABRICANTE DONDE SE DEMUESTRE QUE EL PROVEEDOR ESTE CERTIFICADO COMO DISTRIBUIDOR DEL EQUIPO PROPUESTO EN LA ZONA METROPOLITANA, ESTO DEBIDO AL CUMPLIMIENTO DE GARANTÍAS EN TIEMPO Y FORMA.

FICHA TECNICA
EQUIPAMIENTO DE VEHICULOS PICK UP CREW CAB
PARA EL PROGRAMA DE FORTALECIMIENTO

CANTIDAD	DESCRIPCION	COSTO TOTAL
18	SUMINISTRO DE KIT DE SIRENA Y BOCINA PARA VEHICULOS PICK UP CREW CAB QUE INCLUYE LO SIGUIENTE:	

BOCINA CON LAS SIGUIENTES CARACTERISTICAS:

- BOCINA DE 100 WATTS DE POTENCIA.
- DISEÑO COMPACTO PARA SU INSTALACIÓN EN CUALQUIER TIPO DE VEHÍCULO.
- BASE NYLON ZYTEL PARA SUJECIÓN.
- RESISTENTE A LA INTEMPERIE, VIBRACIÓN Y CORROSIÓN.
- DIMENSIONES: ALTURA 6-1/2" (16.5 CM) LARGO 6-1/2" (16.5 CM) PROFUNDIDAD 2-2/8" (7.3 CM).
- PESO: 4 LBS. 11 OZ. (2.12 KG.)
- CUMPLE CON LA NORMA INTERNACIONAL SAE J-1849.
- 2 AÑOS DE GARANTÍA.
- INCLUYE INSTALACION

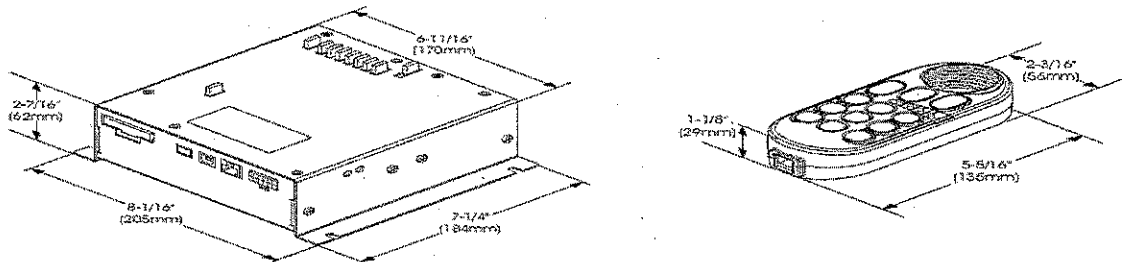


Weight: 4 lbs. 11 oz. (2.12kg)

FICHA TECNICA
EQUIPAMIENTO DE VEHICULOS PICK UP CREW CAB
PARA EL PROGRAMA DE FORTALECIMIENTO

SIRENA CON CONTROLADOR PORTATIL PROGRAMABLE DE LUZ/SIRENA, CON LAS SIGUIENTES CARACTERISTICAS:

- SIRENA ELECTRÓNICA DE 200 WATTS DE POTENCIA CON CONTROLADOR DE LUCES TIPO HAND HELD.
- DEBERA INCLUIR 4 TONOS PREFIJADOS ESTANDAR, ASI COMO UN TOTAL DE 37 TONOS A ELEGIR.
- CLAXON DE AIRE TIPO "HORN" (PATO).
- INTERFACE PARA LA RETRANSMISIÓN DEL RADIO TRANSRECEPTOR.
- SISTEMA DE OPERACIÓN A MANOS LIBRES DESDE EL VOLANTE DEL VEHÍCULO.
- CONTROL AUTOMÁTICO DE VOLUMEN.
- TABLERO DE CONTROL COMPACTO PARA SER OPERADO CON UNA SOLA MANO (UNIMANDO) CON MICRÓFONO UNIDIRECCIONAL PARA VOCEO.
- OPERA EN FORMA INTEGRAL LAS FUNCIONES DEL SISTEMA DE SEÑALIZACIÓN VISUAL Y ACÚSTICA A TRAVÉS DE:
- 3 SWITCHES MÁSTER Y 9 SWITCHES SECUNDARIOS.
- ILUMINACIÓN DEL TABLERO CON LOS CUARTOS DEL VEHÍCULO PARA OPERACIÓN NOCTURNA.
- DIMENSIONES DEL AMPLIFICADOR: LARGO 8" (20.3 CM), ALTO 2-1/2" (6.5 CM); ANCHO 7" (18.4 CM).
- DIMENSIONES DEL CONTROL UNIMANDO: ALTO 5-5/16" (13.5 CM), LARGO 2-1/4" (5.7 CM); ANCHO 1-1/8" (2.8 CM).
- CUMPLE CON LA NORMA INTERNACIONAL SAE J-1849, AMECA, KKK 1882 Y LAS ESPECIFICACIONES CAC TITULO 13.
- GARANTÍA DE 2 AÑOS
- INCLUYE INSTALACION



SE DEBERÁ DE PRESENTAR COPIA DE LAS CERTIFICACIONES MENCIONADAS EN LOS EQUIPOS, ASÍ MISMO UNA CARTA EMITIDA POR EL FABRICANTE DONDE SE DEMUESTRE QUE EL PROVEEDOR ESTE CERTIFICADO COMO DISTRIBUIDOR DEL EQUIPO PROPUESTO EN LA ZONA METROPOLITANA, ESTO DEBIDO AL CUMPLIMIENTO DE GARANTÍAS EN TIEMPO Y FORMA.